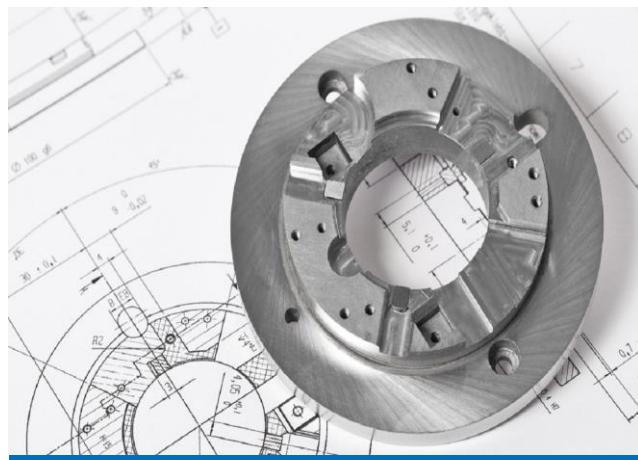


# FORMATION INDUSTRIALISATION PIÈCE USINÉE

## PRÉSENTATION DU MODULE

### Industrialisation Pièce Usinée

La formation « Industrialisation d'une Pièce Usinée » a pour objectif de former à l'ensemble des étapes nécessaires à l'industrialisation d'une pièce issue d'opérations d'usinage (fraisage ou tournage).



## OBJECTIFS PROFESSIONNELS

Connaitre les principales étapes de l'industrialisation d'une pièce usinée.

## PROGRAMME DE FORMATION

Définition d'une industrialisation

Schéma du cycle de vie d'un produit

Recueil du besoin

Co-conception / Co-engineering

Etude de faisabilité

Investissement d'un moyen de production

Approvisionnement matière

Etude de fabrication

Etude, conception et approvisionnement des outillages nécessaires

Création d'une gamme de fabrication

Rédaction des documents techniques nécessaires

Définition des méthodes et moyens de contrôle nécessaires

Préparation de la fabrication

Fabrication présérie

Fabrication vie-série

Analyse des défaillances et amélioration continue

Les différentes fonctions et métiers intervenants lors d'une industrialisation

Organisation et gestion d'une industrialisation

## PUBLIC VISÉ

Opérateurs sur machines à outils, techniciens et ingénieurs méthodes, responsables d'atelier, responsables méthodes, personne en reconversion (possibilité d'adaptation si besoin, nous contacter).

## PRÉREQUIS

Connaissances de bases en mécanique générale. Savoir lire, écrire et parler couramment le Français.

## PROFIL DU FORMATEUR

Ingénieur ou technicien spécialisé.

## MÉTHODES ET SUPPORTS PÉDAGOGIQUES

Exposé et échanges, support de formation, vidéos, mise en situation à travers des exercices et travaux pratiques, salle de formation, tableau, vidéo projecteur etc...

## ÉVALUATION ET SUIVI

Exercices d'application à chaque chapitre, questionnaires à choix multiples (QCM).  
Convocation, attestation de présence, attestation de formation.

## TARIFS

Nous consulter.

## DURÉE

14 heures / 2 jours.

## EFFECTIF

Jusqu'à 8 personnes.

## LIEU

En présentiel uniquement, à l'adresse suivante : Campus de Cergy Saint Christophe, 10 avenue de l'entreprise 95800 Cergy.

## ACCESSIBILITÉ

Accessibles aux personnes à mobilité réduite. Nous vous invitons à nous signaler toute situation particulière auprès de notre référent à l'adresse suivante : [contact@2icf.com](mailto:contact@2icf.com)

## CONTACT

Email : [contact@2icf.com](mailto:contact@2icf.com)

Tél : 01.85.76.69.52

Mobile : 06.95.01.20.37

## PROCHAINES SESSIONS

Pour connaître les prochaines sessions de formation, nous vous invitons à consulter notre page dédiée aux formations à l'adresse suivante : <https://www.2icf.com/formations/>